

Telenet

De "U" van utopie in plaats van U.P.S.

waarvan journalisten en Duco Sickinghe geen verstand hebben

Bij Electrabel in Antwerpen hebben sommigen zich onder impuls en met de steun van hun ex kabel- tv baas Piet Lemaitre (ondertussen op rust gesteld) altijd al op een superieure manier gedragen.

Ook op het gebied van carrière (in het kader van Telenet) hebben de Antwerpenaren bij MixtICS met het nodige elleboogwerk de beste plaatsen weten in te palmen. Andere kaderleden, die vanaf het eerste uur bij de opbouw van de

beerde te realiseren, stond ook aan de wieg van het Telenet U.P.S. (Uninterruptable Power Supply) project. Een tot op heden never ended story. Een UPS is gewoon een noodvoeding die de elektronische toestellen die erop aangesloten zijn, in werking moet houden, dat is voor de continuïteit van de Telenet diensten een must, maar hier is het een gemis.

Citycom.

Een UPS systeem is meer dan een stel batterijen van 12 Volt en een omvormer naar 230V, dat weten ze bij Telenet maar al te goed,

alleen spreekt Duco Sickinghe daarover niet.

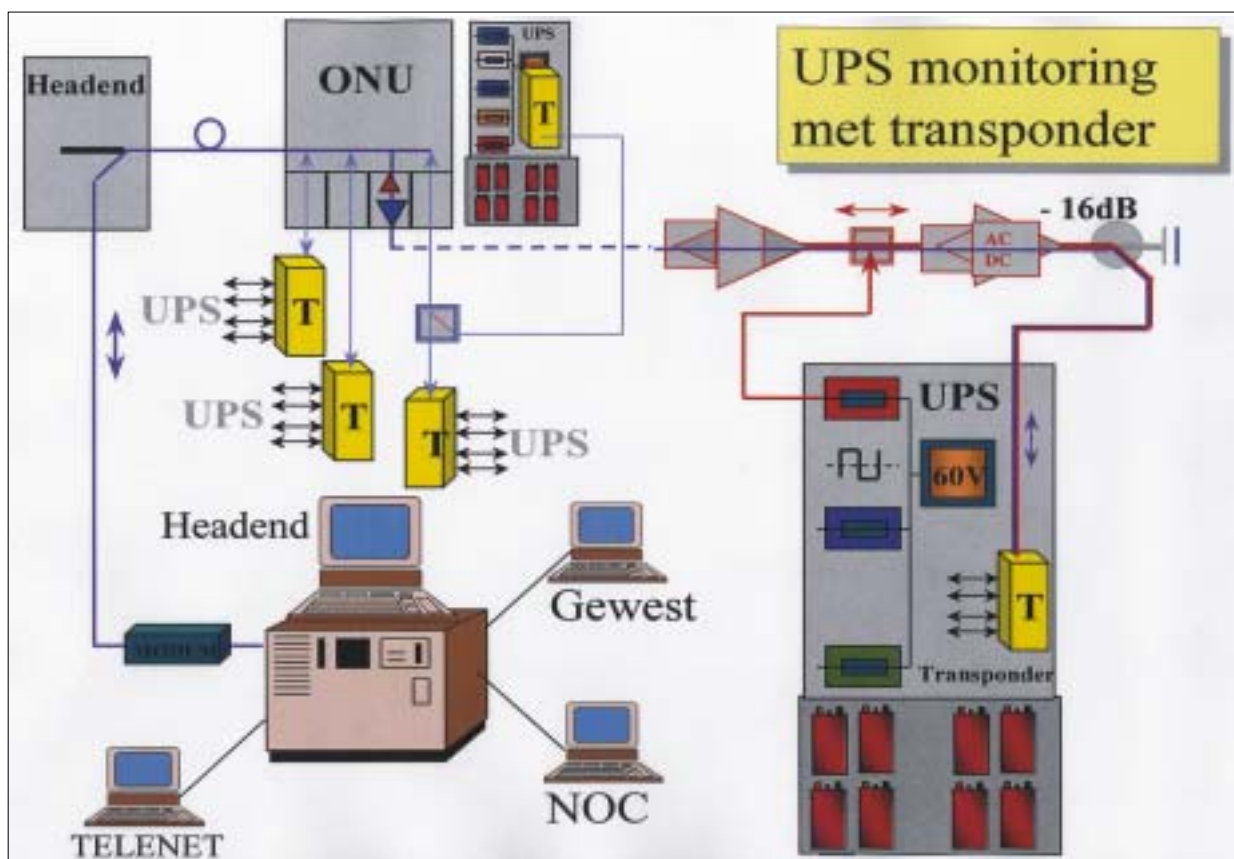
Een kabel - tv net bestaat uit vele UPS'sen en om dat optimaal en blijvend te laten werken, is er een "monitoring" syteem nodig.

Zo'n monitoring betekent dat er allerlei controlefuncties moeten worden voorzien, niet op zijn minst een controle van de laadstroom en de werking van het laadsysteem van de batterijen. Een probleem met het opladen van de batterijen kan ook gevolgen hebben voor het milieu.

Hoe dan ook waren er al van meetaf aan problemen met de conformiteit van de elektrische aansluiting maar,

mits tussenkomst van de Arbeidsinspectie (Guido H) hebben ze dat op "hun" manier opgelost.

De software voor de monitoring liep echter fout, want Cyticom ging op de fles en tot op heden heeft Telenet nog steeds geen systeem om de UPS te laten werken.



Zó werd het door de Antwerpse kabel - tv specialisten op papier gezet. De UPS werd een zeer dure utopie, het geraakt niet van de grond en het aangekochte materiaal wordt niet of slechts deels gebruikt.

kabel- tv netten waren betrokken, (1974) vielen uit de boot. Enkelen stapten vervroegd op zoals Pierre P. en Roland D.K. en een andere François R. zal zijn tijd nog wel uitzingen, klinkt het.

Betekom / Mechelen - ever.

Electrabel Ingenieur Luc H. die al eerder utopische projecten pro-

Morsum Magnificat®
Professioneel

Redactie tijdelijk
Hannekensstraat 45
B 3130 Betekom
tel + 32 (0) 16 47 10 44
fax + 32 (0) 16 53 32 77

info@morsum-magnificat.be
www.morsum-magnificat.be

Verantwoordelijke uitgever

Postadres:
Detel bvba
Postbus 110
3200 Aarschot
HRL 102828
BTW 436 400 177
PCR 000 0191380 96



Lid van de
Unie van de
Uitgevers van
de Periodieke
Pers

Morsum Magnificat ®
Professioneel

**Is een periodiek dat
maandelijks verschijnt.
Het is totaal onafhankelijk
en onderscheidt zich van
andere tijdschriften wegens
het dieper ingaan op het
"maatschappelijke".
De belangen van de burger
staan aan de top, zonder
politieke of andere
inmenging waardoor
onderwerpen behandeld
kunnen worden die elders
onvoldoende aan bod
komen.**

Nutteloze investering.

Ondertussen had Telenet een paar honderd systemen van Siemens aangekocht.

De éne bron zegt 600 en de andere spreekt van 1000 stuks. De prijs komt neer op 8.600 Euro per stuk, bij 500 geleverde items, hebben we het over 4.3 mio Euro !

Nadat werd voldaan aan de opmerkingen van de Arbeidsinspectie zou niets een plaatsing beletten, maar een UPS zonder monitoring is nutteloos, dus geen UPS.

Milieu.

Toch hebben ze er hier en daar enkele opgesteld, dan maar zonder bewaking.

Dat wil zeggen dat de laadsystemen van de batterijen niet gecontroleerd worden. Batterijen die vanwege eventuele defecten aan het laadsysteem overkoken, veroorzaken dan een milieuprobleem.

De batterijen staan wel in een soort plastic bak maar we zijn er nog niet zeker van dat die voldoende weerstand biedt tegen de verdunde zwavelzuuroplossing die zich in de batterijen bevindt.

Nog andere problemen.

Behalve het feit dat er geen software is voor de bewaking, zijn er nog andere technische problemen.



foto Morsum Magnificat

Als er 2 UPS van 650 Watt nodig zijn komt er nog een kast bij

De E.F.B. (Electronic Fuse Box) werd voorzien voor stromen van 5,5 Ampère en dat is veel te weinig, het moet minstens 10 Ampère zijn. Wanneer de EFB naar 10 A zou gewijzigd worden, dan is de capaciteit van 600 Watt exemplaren



De UPS van Siemens - Kostenplaatje +/- 8.600 Euro - Honderden kunnen niet gebruikt worden bij gebrek aan software voor de bewaking.

Onderaan ziet U de zwarte plastic afdekking van de batterijen - Rechtsboven de E.F.B. de electronic fuse box

te klein, Siemens leverde twee soorten, de 600 en de 900 Watt. Voor een 900 Watt is een EFB van 10A geen probleem, maar de 600 Watt is ondermaats, ze moeten er dan 2 naast elkaar plaatsen (dat geeft 1200 Watt!). Probleem is dan dat er dan maar liefst 3 kasten naast elkaar moeten worden gezet.

In de bebouwde kom is dat niet te verantwoorden. Zou U graag 3 van dergelijke grote kasten naast elkaar op de stoep voor Uw huis hebben staan ? (2 kasten kan U o de foto zien).

Nutteloze investering en geen enkele continuïteit bij uitval van het elektrisch net.

In een ONU (Optical Node Unit) gebied staan gemiddeld zo'n 40 versterkers opgesteld, er kunnen maximum (in het huidige stelsel) +/- 1000 abonnees op een ONU worden aangesloten. Als de spanning van de ONU of één van de versterkers uitvalt kan het signaal niet meer worden versterkt en dan valt de molen stil.

Telenet kan dus geen enkele garantie geven dat hun signaal bij onderbreking van de spanning gewaarborgd is.

Hoe Telenet een dergelijke "mis-koop" van jewelste in de boekhouding verwerkt, heeft nog geen enkele journalist aan Duco gevraagd en evenmin wat ze gaan doen om de continuïteit in de toekomst te garanderen.

Siemens.

Men beweert dat Telenet naar een ander systeem zou overstappen, maar naar verluidt zitten ze contractueel vast aan Siemens, wordt dus vervolgd.

Hoeveel abonnees Internet ?

Momenteel doen we steekproeven in een aantal gemeenten en steden om na te gaan hoeveel internetabonnees ze hebben. Het zal om steekproeven gaan, maar we hebben nu toch al een idee ! We verklappen het nog niet.

Journalisten kan Duco misschien veel wijsmaken, met MM Pro gaat de gladde Hollander het niet zó makkelijk hebben.

Erik Verbeeck