

Gevangenis Brugge getroffen door bliksem ?

Voldoet de <elektrische> installatie<s> aan de Wet ?

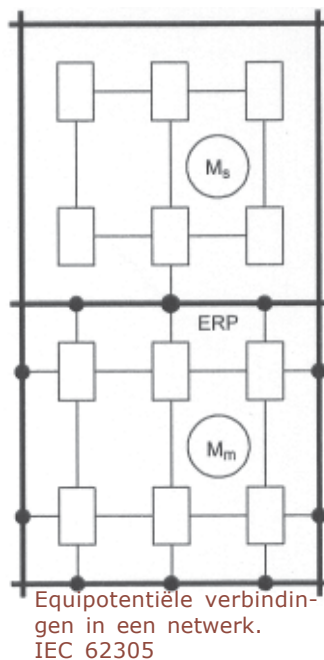
Betekom / Brugge 04 juli 2007.

De Rode propagandazender VRT is weer in zijn nopjes, de v(k)akbonden kunnen weer de boel op stelten zetten, maar om iets te brengen om schade door bliksem (of inductie) te vermijden hebben de gatlikjournalisten onvoldoende IQ. Elektrische installaties, ook deze van de gevangenis van Brugge, moeten voldoen aan de wet en dat laatste betwijfelen wij.

Beveiliging tegen inducties, etc.

De gevangenis van Brugge is eigendom van de Regie der Gebouwen en wordt verhuurd aan het Hoofdbestuur van de Strafinrichtingen (Ministerie Justitie). De Regie der Gebouwen heeft de verplichting er voor te zorgen dat de elektrische installatie van het gebouw conform het A.R.E.I. werd aangelegd, maar we hebben onze twijfels daarover. Daar geïnformeerd krijgen we van Guy Ghysbrecht geen informatie, wel de deur tegen de neus !

Bestuur strafinrichtingen.



We klimmen door tot de top van het Bestuur der Straf-inrichtingen. Daar zou men op de hoogte zijn van de moeilijke situatie van alles wat rond de strafinrichting van Brugge draait, het personeel inclusief, vooral de "Iron" tuchtlady scoort slecht !

We krijgen de raad om ons tot de nieuwe Directeur Generaal van het gevangeniswezen, Hans Meurisse, te wenden.

Hopeloos.

Na diverse pogingen geraken we tot op het secretariaat (L.S.) die ons vraagt een e-mail met een aanvraag tot het bezoeken van de Brugse gevangenis te zenden.

Ondertussen kregen we toch Directeur Rony VDC van de gevangenis van Brugge aan de lijn, het werd weer een moeilijk en vooral hopeloos gesprek.

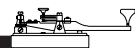
Het moet daar binnen de Regie der Gebouwen, de Justitie, de Strafinrichtingen een hopeloze puinhoop zijn en de mentaliteit in Brugge is erg slecht, maar we geven het niet op.

Beveiliging.

Volgens informatie zou de elektrische installatie de overspanning / inductie van de bliksemontlading vrij goed doorstaan hebben, maar de toestellen die aangesloten zijn via de ZVLS (zeer lage veiligheidsspanning 12/24V), zoals transformatoren, netwerken, etc. zouden allemaal defect zijn....

Hier ontbreekt dus duidelijk een Klasse III beveiliging tegen overspanning (Fijn beveiliging) en dat is wel degelijk voorzien in de NBN C18-300, of ze die Norm (die Wet is geworden omdat ze in het KB van 19 december 1997 is genoemd) bij de Regie der Gebouwen kennen betwijfelen wij ten zeerste.

MORSE-Press



Alorsum Magnificat®



U P P

Erik Verbeeck - ©