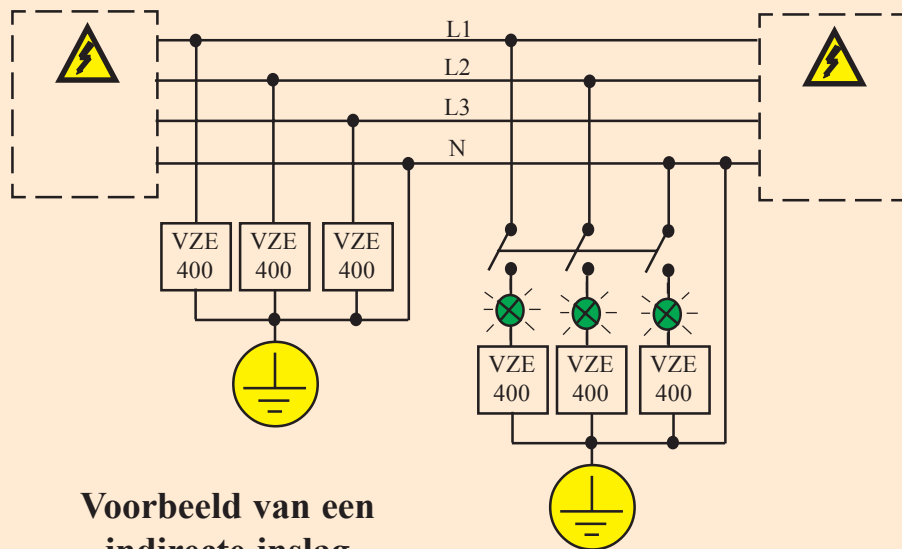
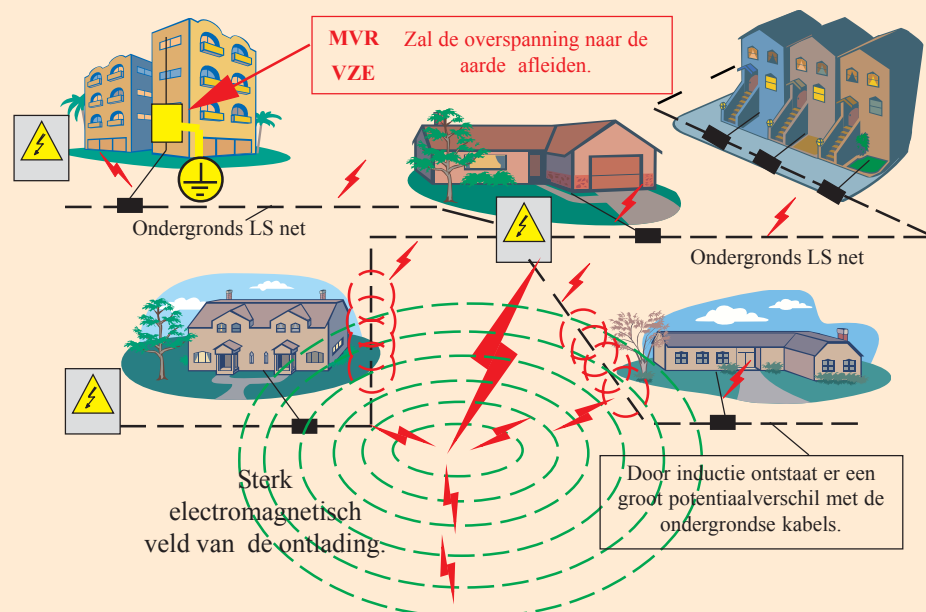


Een ander voorbeeld in een TT net

Zo eenvoudig is het plaatsen van de overspanningsbeveiliging !



Voorbeeld van een indirecte inslag



Voorbeeld van een ontlading in open veld waarbij, door het potentiaalverschil, de ondergrondse elektrische kabels een zeer hoge spanning oppikken en grote schade aan de elektrische leidingen en apparaten veroorzaakt.



Bliksembeveiliging

Zinvolle beveiliging

Tegen overspanning

Erik Verbeeck
Morsum Magnificat®

Postnus 105
3600 Genk